

APPLICAZIONI

Elettropompe sommerse multistadio per pozzi profondi da 4" (DN 100 mm). Particolarmente adatte per applicazioni civili e industriali, alimentazione getti d'acqua e fontane, impianti antincendio, l'irrigazione in generale e per l'approvvigionamento di acqua pulita.

APPLICATION

Multistage submersible water pumps for 4" deep wells (DN 100 mm). Particularly suitable for civil and industrial purposes, for sprinkler and food irrigation plants, in fire installations and generally speaking for clean water supplying.

LIMITI D'IMPIEGO

- Temperatura liquido fino a 35°C
- Contenuto di sabbia max. 60 g/m³
- Partenza /ora 20 max.

OPERATING CONDITIONS

- Liquid temperature up to 35°C
- Sand content max. 60 g/m³
- Start/hour 20 max.

MOTORE

- Motore elettrico ad induzione a 2 poli (n=2850 min⁻¹)
- Motore sommerso in bagno d'olio
- Isolamento Classe F
- Protezione IP 68
- Servizio continuo

MOTOR

- Two-pole induction motor (n=2850 min⁻¹)
- Submersible motor in oil bath
- Class F Insulation
- IP 68 Protection
- Continuous duty

MATERIALI MOTORE

- Camicia esterna Acciaio inox
- Albero motore Acciaio inox
- Fondello Tecno-polimero
- Supporto superiore Ottone

MOTOR MATERIALS

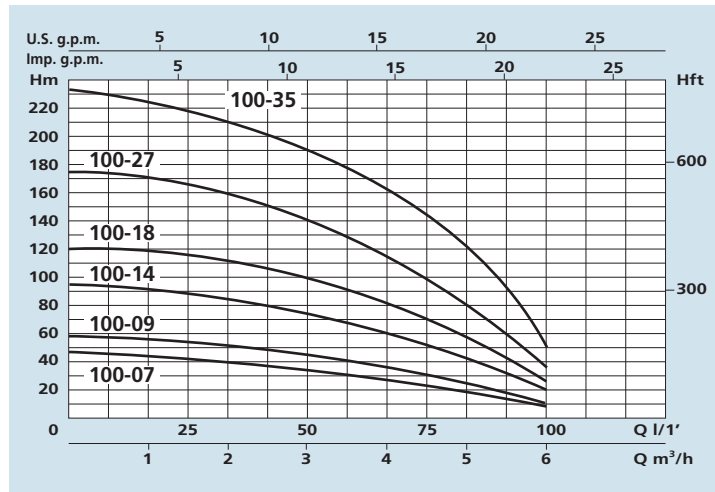
- External casing Stainless steel
- Motor shaft Stainless steel
- Bottom plate Tecno-polymer
- Support Brass

MATERIALI POMPE

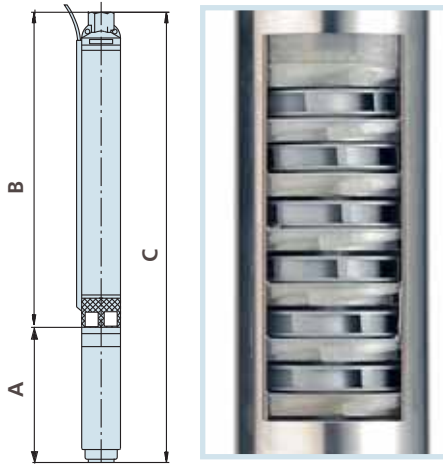
- Camicia esterna Acciaio inox
- Albero motore Acciaio inox
- Stadi e giranti Policarbonato

PUMP MATERIALS

- External casing Stainless steel
- Motor shaft Stainless steel
- Stages and impellers Polycarbonate



Tipo - Type	DIMENSIONI - DIMENSIONS mm		
	A	B	C
SPM-SPT 100-07	342	301	643
SPM-SPT 100-09	342	344	686
SPM-SPT 100-14	447	452	899
SPM-SPT 100-18	447	538	985
SPM-SPT 100-27	430	767	1197
SPT 100-35	447	934	1381



SP 100



DATI TECNICI - TECHNICAL DATA

TIPO - TYPE		POTENZA NOMINALE NOMINAL POWER P2		Stadi Stages	Q = PORTATA - CAPACITY											DNM	
Monofase Single-phase	Trifase Three-phase	HP	kW		m³/h	0	1,5	1,8	2,1	2,4	3	3,6	4,2	4,8	5,4		6
230V-50Hz	230/400V-50Hz			lt/1'	0	25	30	35	40	50	60	70	80	90	100		
SPM 100-07	SPT 100-07	0,75	0,55	7	H (m)	46	43	42	41	40	37	33	28	21	13	7	1" ¼
SPM 100-09	SPT 100-09	1	0,75	9		59	55	54	52	51	47	43	37	28	20	10	1" ¼
SPM 100-14	SPT 100-14	1,5	1,1	14		93	87	86	83	81	76	68	58	47	33	20	1" ¼
SPM 100-18	SPT 100-18	2	1,5	18		120	113	111	108	105	98	88	75	60	42	25	1" ¼
SPM 100-27	SPT 100-27	3	2,2	27		175	164	161	157	152	141	127	109	87	61	35	1" ¼
	SPT 100-35	4	3	35		231	217	212	208	202	189	170	149	120	87	50	1" ¼