

APPLICAZIONI

Elettropompe sommerse multistadio per pozzi profondi da 4" (DN 100 mm). Particolarmente adatte per applicazioni civili e industriali, alimentazione getti d'acqua e fontane, impianti antincendio, l'irrigazione in generale e per l'approvvigionamento di acqua pulita.

APPLICATION

Multistage submersible water pumps for 4" deep wells (DN 100 mm). Particularly suitable for civil and industrial purposes, for sprinkler and food irrigation plants, in fire installations and generally speaking for clean water supplying.

LIMITI D'IMPIEGO

- Temperatura liquido fino a 35°C
- Contenuto di sabbia max. 60 g/m³
- Partenza /ora 20 max.

OPERATING CONDITIONS

- Liquid temperature up to 35°C
- Sand content max. 60 g/m³
- Start/hour 20 max.

MOTORE

- Motore elettrico ad induzione a 2 poli (n=2850 min⁻¹)
- Motore sommerso in bagno d'olio
- Isolamento Classe F
- Protezione IP 68
- Servizio continuo

MOTOR

- Two-pole induction motor (n=2850 min⁻¹)
- Submersible motor in oil bath
- Class F Insulation
- IP 68 Protection
- Continuous duty

MATERIALI MOTORE

- Camicia esterna Acciaio inox
- Albero motore Acciaio inox
- Fondello Tecno-polimero
- Supporto superiore Ottone

MOTOR MATERIALS

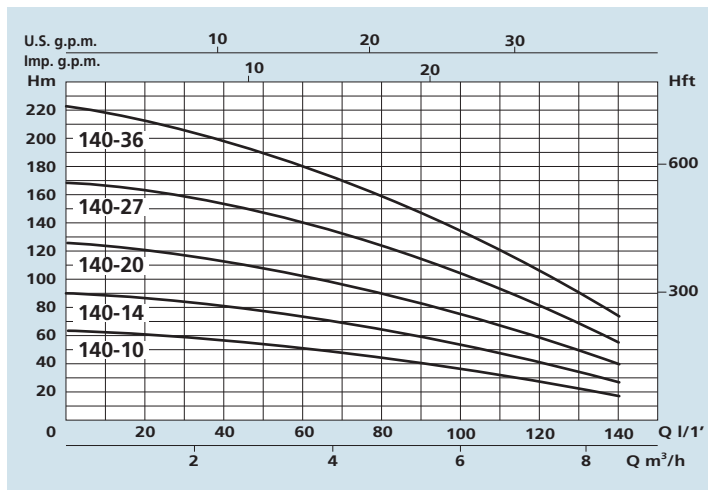
- External casing Stainless steel
- Motor shaft Stainless steel
- Bottom plate Tecno-polymer
- Support Brass

MATERIALI POMPE

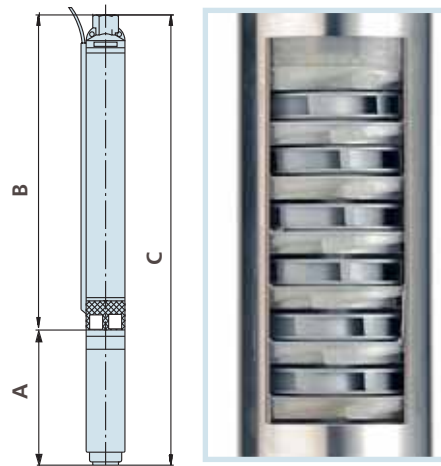
- Camicia esterna Acciaio inox
- Albero motore Acciaio inox
- Stadi e giranti Policarbonato

PUMP MATERIALS

- External casing Stainless steel
- Motor shaft Stainless steel
- Stages and impellers Polycarbonate



Tipo - Type	DIMENSIONI - DIMENSIONS mm		
	A	B	C
SPM-SPT 140-10	447	483	930
SPM-SPT 140-14	447	607	1054
SPM-SPT 140-20	430	831	1261
SPT 140-27	447	1048	1495
SPT 140-36	555	1318	1873



SP 140



DATI TECNICI - TECHNICAL DATA

TIPO - TYPE		POTENZA NOMINALE NOMINAL POWER P2		Stadi Stages	Q = PORTATA - CAPACITY											DNM		
Monofase Single-phase	Trifase Three-phase	HP	kW		m³/h	0	3	3,6	4,2	4,8	5,4	6	7,2	8,4	9,6		10,8	
230V-50Hz	230/400V-50Hz				lt/1'	0	50	60	70	80	90	100	120	140	160	180		
SPM 140-10	SPT 140-10	1,5	1,1	10	H (m)	62	53	51	48	45	41	38	29	18			2"	
SPM 140-14	SPT 140-14	2	1,5	14		90	77	74	71	68	63	59	46	28				2"
SPM 140-20	SPT 140-20	3	2,2	20		125	107	102	97	92	86	80	62	40				2"
	SPT 140-27	4	3	27		169	145	139	131	123	115	107	84	55				2"
	SPT 140-36	5,5	4	36		221	190	181	173	164	154	143	112	72				2"