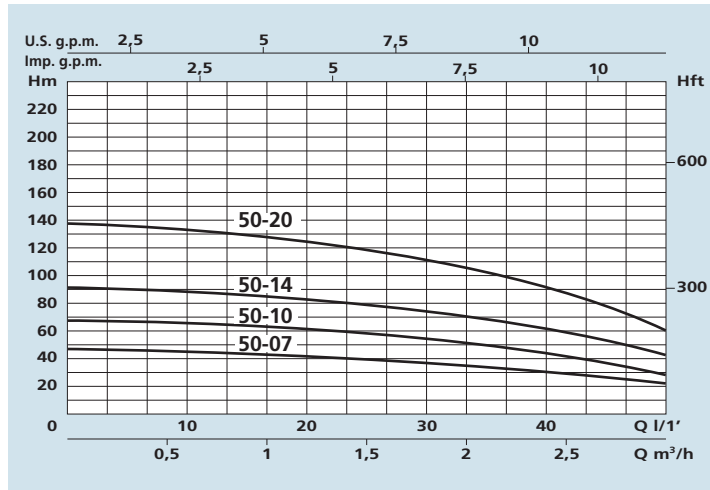


APPLICAZIONI

Elettropompe sommerse multistadio per pozzi profondi da 4" (DN 100 mm). Particolarmente adatte per applicazioni civili e industriali, alimentazione getti d'acqua e fontane, impianti antincendio, l'irrigazione in generale e per l'approvvigionamento di acqua pulita.

APPLICATION

Multistage submersible water pumps for 4" deep wells (DN 100 mm). Particularly suitable for civil and industrial purposes, for sprinkler and food irrigation plants, in fire installations and generally speaking for clean water supplying.



Tipo - Type	DIMENSIONI - DIMENSIONS mm		
	A	B	C
SPM-SPT 50-07	342	271	613
SPM-SPT 50-10	342	324	666
SPM-SPT 50-14	342	394	736
SPM-SPT 50-20	447	499	946

LIMITI D'IMPIEGO

- Temperatura liquido fino a 35°C
- Contenuto di sabbia max. 60 g/m³
- Partenza /ora 20 max.

OPERATING CONDITIONS

- Liquid temperature up to 35°C
- Sand content max. 60 g/m³
- Start/hour 20 max.

MOTORE

- Motore elettrico ad induzione a 2 poli (n=2850 min⁻¹)
- Motore sommerso in bagno d'olio
- Isolamento Classe F
- Protezione IP 68
- Servizio continuo

MOTOR

- Two-pole induction motor (n=2850 min⁻¹)
- Submersible motor in oil bath
- Class F Insulation
- IP 68 Protection
- Continuous duty

MATERIALI MOTORE

- Camicia esterna Acciaio inox
- Albero motore Acciaio inox
- Fondello Tecnopolimero
- Supporto superiore Ottone

MOTOR MATERIALS

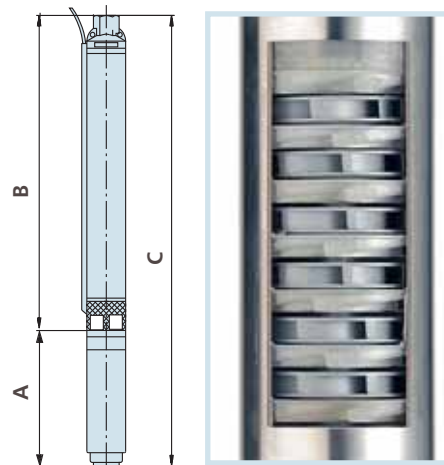
- External casing Stainless steel
- Motor shaft Stainless steel
- Bottom plate Tecno-polymer
- Support Brass

MATERIALI POMPE

- Camicia esterna Acciaio inox
- Albero motore Acciaio inox
- Stadi e giranti Policarbonato

PUMP MATERIALS

- External casing Stainless steel
- Motor shaft Stainless steel
- Stages and impellers Polycarbonate



SP 50



DATI TECNICI - TECHNICAL DATA

TIPO - TYPE		POTENZA NOMINALE NOMINAL POWER P2		Stadi Stages	Q = PORTATA - CAPACITY												DNM
Monofase Single-phase	Trifase Three-phase	HP	kW		m ³ /h	0	0,9	1,2	1,5	1,8	2,1	2,4	2,7	3	3,6	4,2	
230V-50Hz	230/400V-50Hz				lt/1'	0	15	20	25	30	35	40	45	50	60	70	
SPM 50-07	SPT 50-07	0,5	0,37	7	H (m)	46	43	42	39	36	33	29	26	22			1" 1/4
SPM 50-10	SPT 50-10	0,75	0,55	10		69	65	63	60	55	50	44	37	29			1" 1/4
SPM 50-14	SPT 50-14	1	0,75	14		92	86	83	79	74	67	60	52	42			1" 1/4
SPM 50-20	SPT 50-20	1,5	1,1	20		139	131	127	120	111	101	90	75	60			1" 1/4