

APPLICAZIONI

Elettropompe sommerse multistadio per pozzi profondi da 4" (DN 100 mm). Particolarmente adatte per applicazioni civili e industriali, alimentazione getti d'acqua e fontane, impianti antincendio, l'irrigazione in generale e per l'approvvigionamento di acqua pulita.

APPLICATION

Multistage submersible water pumps for 4" deep wells (DN 100 mm). Particularly suitable for civil and industrial purposes, for sprinkler and food irrigation plants, in fire installations and generally speaking for clean water supplying.

LIMITI D'IMPIEGO

- Temperatura liquido fino a 35°C
- Contenuto di sabbia max. 60 g/m³
- Partenza /ora 20 max.

OPERATING CONDITIONS

- Liquid temperature up to 35°C
- Sand content max. 60 g/m³
- Start/hour 20 max.

MOTORE

- Motore elettrico ad induzione a 2 poli (n=2850 min⁻¹)
- Motore sommerso in bagno d'olio
- Isolamento Classe F
- Protezione IP 68
- Servizio continuo

MOTOR

- Two-pole induction motor (n=2850 min⁻¹)
- Submersible motor in oil bath
- Class F Insulation
- IP 68 Protection
- Continuous duty

MATERIALI MOTORE

- Camicia esterna Acciaio inox
- Albero motore Acciaio inox
- Fondello Tecno-polimero
- Supporto superiore Ottone

MOTOR MATERIALS

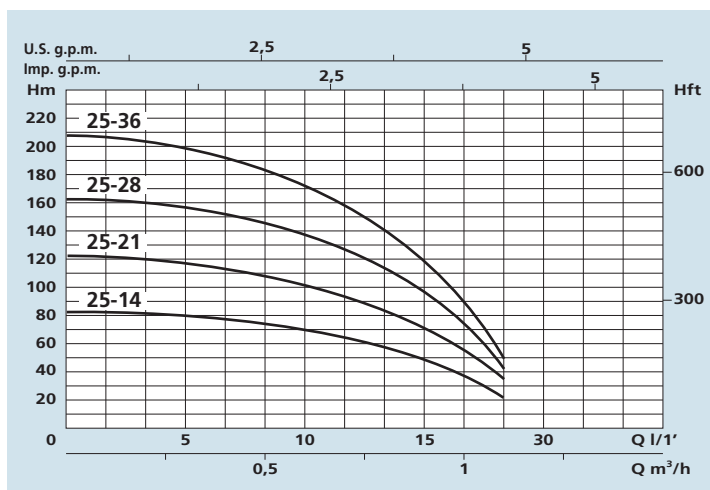
- External casing Stainless steel
- Motor shaft Stainless steel
- Bottom plate Tecno-polymer
- Support Brass

MATERIALI POMPE

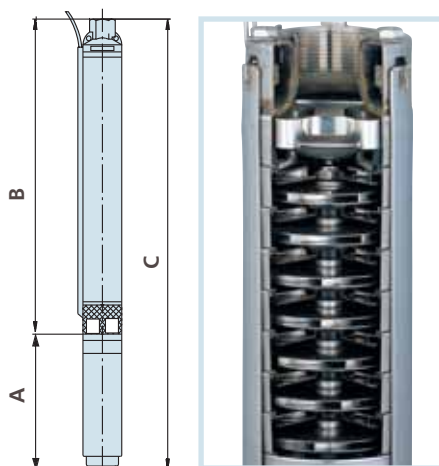
- Camicia esterna Acciaio inox
- Albero motore Acciaio inox
- Stadi e giranti Acciaio inox

PUMP MATERIALS

- External casing Stainless steel
- Motor shaft Stainless steel
- Stages and impellers Stainless steel



Tipo - Type	DIMENSIONI - DIMENSIONS mm		
	A	B	C
SXM-SXT 25-14	342	461	803
SXM-SXT 25-21	342	608	950
SXM-SXT 25-28	342	755	1097
SXM-SXT 25-36	447	946	1393



SX 25



DATI TECNICI - TECHNICAL DATA

TIPO - TYPE		POTENZA NOMINALE NOMINAL POWER P2		Stadi Stages	Q = PORTATA - CAPACITY											DNM	
Monofase Single-phase	Trifase Three-phase	HP	kW		m³/h	0	0,3	0,6	0,9	1,2	1,5	1,8	2,1	2,4	2,7		3
230V-50Hz	230/400V-50Hz				lt/1'	0	5	10	15	20	25	30	35	40	45		50
SXM 25-14	SXT 25-14	0,5	0,37	14	H	82	76	70	56	41	21						1" 1/4
SXM 25-21	SXT 25-21	0,75	0,55	21		121	112	101	81	58	36						1" 1/4
SXM 25-28	SXT 25-28	1	0,75	28		162	153	138	111	73	42						1" 1/4
SXM 25-36	SXT 25-36	1,5	1,1	36		207	195	171	139	93	50						1" 1/4