

TENAX



ELETTROPOMPE SOMMERGIBILI MONOCANALI PER ACQUE CARICHE DOTATE DI CONTROFLANGIA SUBMERSIBLE SINGLE CHANNEL ELECTRIC PUMP FOR VERY FOUL WASTE WATER, FEATURING A COUNTER FLANGE

PREVALENZA : 10,5 mt. ÷ 30,5 mt.
PORTATA : 30 m³/h ÷ 96 m³/h
POTENZA NOMINALE : 1,1 Kw (1,5HP) ÷ 4,5 Kw (6HP)
PASSAGGIO SOLIDI FINO A 60 mm.

PUMP HEAD : 10,5 m to 30,5 m
DELIVERY : 30 m³/h to 96 m³/h
RATED HORSEPOWER : 1.1 kW (1.5HP) to 4,5 kW (6HP)
SOLID MATTER BYPASS up to 60 mm

APPLICAZIONI

- SVUOTAMENTO DI FOSSE DI DECANTAZIONE, POZZI DI RACCOLTA LIQUAMI.
- POMPAGGIO DI ACQUE LURIDE ANCHE CON CORPI SOLIDI E PARTI FIBROSE IN SOSPENSIONE.
- MOVIMENTAZIONE DI ACQUE LURIDE AD USO DOMESTICO E INDUSTRIALE.

APPLICATIONS

- DECANTATION PIT, SLURRY COLLECTION PIT PUMP OUT.
- LAVATORY/FOUL WATER WITH FLOATING/NON-FLOATING SOLIDS AND FIBRE SUSPENSIDS PUMP OUT.
- DOMESTIC AND INDUSTRIAL LAVATORY/BLACK WATER HANDLING SYSTEMS.



CARATTERISTICHE DI COSTRUZIONE

- ELETTOPOMPA A DOPPIA CAMERA (MOTORE, TENUTA MECCANICA).
- ELETTOPOMPA A UNICA CAMERA (SOLO PER TENAX 400F - 600F)
- MOTORE A BAGNO D'OLIO (BIODEGRADABILE E DIELETTRICO) PER RAFFREDDAMENTO E LUBRIFICAZIONE CUSCINETTI.
- ANELLO DI TENUTA LATO MOTORE.
- TENUTA MECCANICA A BAGNO D'OLIO.
- DOPPIA TENUTA MECCANICA (SOLO PER TENAX 400F - 600F):
LATO MOTORE A BAGNO D'OLIO
LATO POMPA A BAGNO D'ACQUA
- IMMERSIONE MASSIMA: mt. 5.
- GRADO DI PROTEZIONE IP 68.
- CLASSE DI ISOLAMENTO: F
- TEMPERATURA MAX. LIQUIDO POMPATO:
25°C con pompa PARZIALMENTE immersa.
50°C con pompa TOTALMENTE immersa.
- PASSAGGIO LIBERO: 50 mm. - TENAX 150 F **a**
60 mm. - TENAX 200F **a**
50 mm. - TENAX 300F **c**
50 mm. - TENAX 400F **c**
50 mm. - TENAX 600F **c**
- VERSIONI: Monofase: 220 - 277V/50Hz o 220 - 277V / 60 Hz con protettore termico incorporato e condensatore permanentemente inserito.
Trifase: 380 - 480V/50Hz o 380 - 480V / 50Hz e 220-277V o 380 - 480V / 60Hz con protezione da sovraccarico a cura dell'utente.
- POTENZA MOTORE: DA 1,5 Hp a 2 Hp VERSIONI MONOFASE E TRIFASE.
DA 3 Hp a 6 Hp solo VERSIONI TRIFASE.
- VERSIONI MONOFASI AUTOMATICHE CON GALLEGGIANTE fino a 1,5 HP.
VERSIONI MONOFASI da 2 Hp solo MANUALI SENZA GALLEGGIANTE.
- CAVO STANDARD:
Monofase: 10 metri H07RN-F per versione normale (aut.-man).
Trifase : 10 metri H07RN-F

SPECIALI VOLTAGGI E FREQUENZE A RICHIESTA.

OPTIONAL:

- SISTEMI DI DISCESA DN80 PER IMPIANTI FISSI (VEDERE PAGINA 85)

DESIGN ENGINEERING

- DOUBLE CHAMBER ELECTRIC PUMP (MOTOR, MECHANICAL SEAL).
- SINGLE CHAMBER ELECTRIC PUMP (ONLY FOR TENAX 400F - 600F)
- OIL BATH MOTOR (BIODEGRADABLE AND DIELECTRIC) FOR COOLING AND BEARING LUBRICATION.
- SEALING RING - ENGINE FACE.
- OIL BATH MECHANICAL SEALS.
- DOUBLE MECHANICAL SEALS (ONLY FOR TENAX 300F):
ENGINE FACE: OIL BATH
PUMP FACE: WATER BATH
- PERMISSIBLE DRAUGHT OF WATER: 5 m
- IP 68 PROTECTION CLASS.
- CLASS "F" INSULATION.
- MAX. PUMPED LIQUID TEMPERATURE:
25°C with PARTIALLY submerged pump.
50°C with TOTALLY submerged pump.
- BY PASS SECTION: 50 mm. - TENAX 150 F **a**
60 mm. - TENAX 200F **a**
50 mm. - TENAX 300F **c**
50 mm. - TENAX 400F **c**
50 mm. - TENAX 600F **c**
- VERSIONS: Single Phase: 220 - 277V / 50Hz or 220 - 277V / 60Hz with built in thermal protection and permanent capacitor.
Three Phase: 220-277V or 380 - 480V / 50Hz and 220-277V or 380 - 480V / 60Hz with overload protection care of the User.
- MOTOR POWER: From 1.5 HP to 2 HP single phase and three phase versions.
3 HP Only three phase versions.
- AUTOMATIC SINGLE PHASE VERSIONS up to 1.1 kW (1.5 HP).
SINGLE PHASE VERSIONS from 1.5 kW (2 HP) only manual, without floater.
- STANDARD CABLE FEATURES:
Single Phase: 10 metres H07RN-F for the standard version (automatic-manual).
Three Phase: 10 metres H07RN-F

CUSTOMISED VOLTAGE AND FREQUENCY RATING AVAILABLE ON DEMAND.

OPTIONAL:

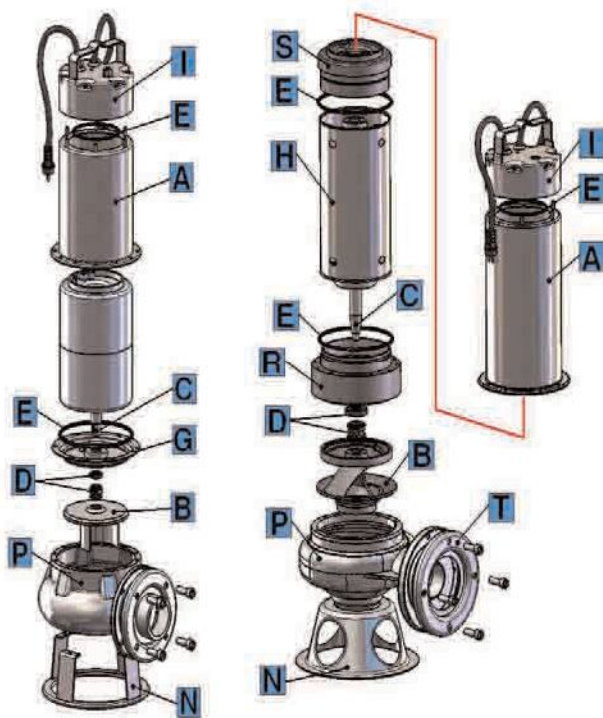
- DOWN STROKE GUIDE RAIL SYSTEMS DN80 FOR FIXED PLANTS (SEE PAGE 85)

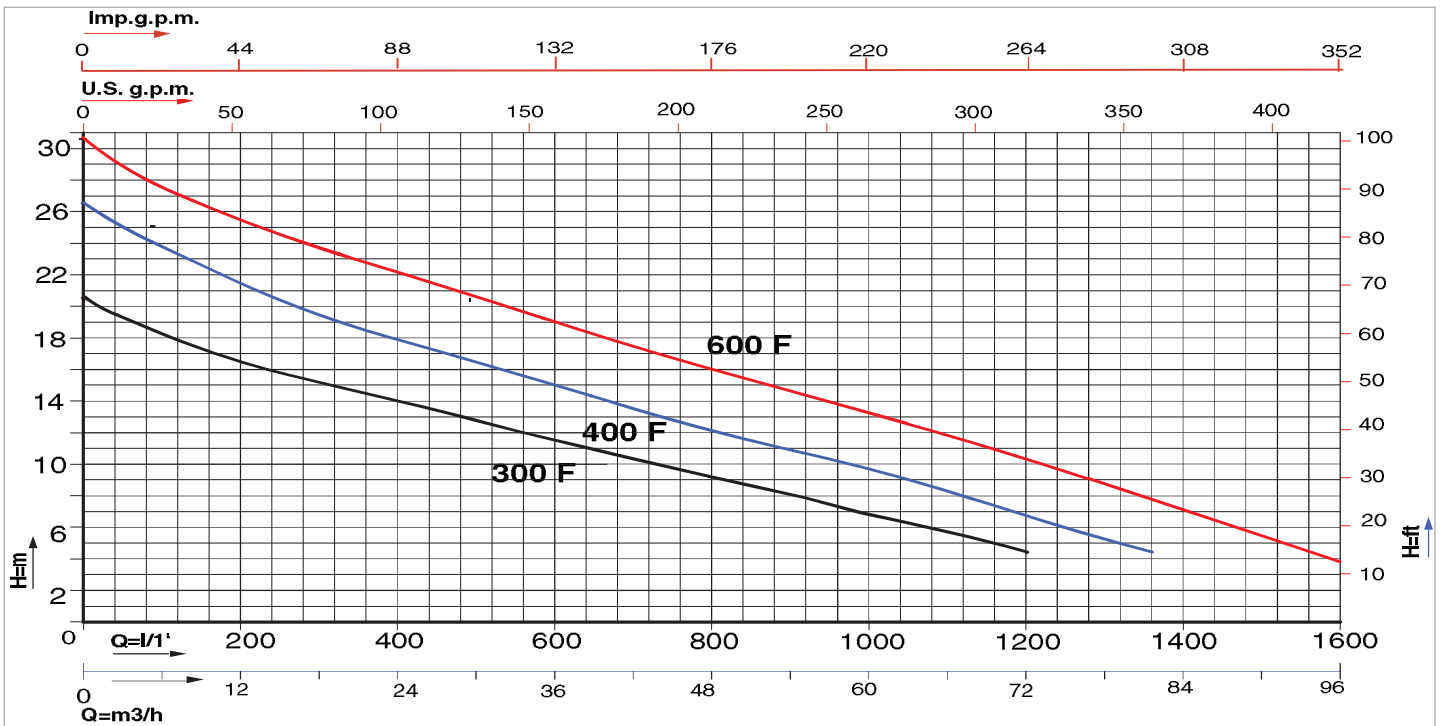
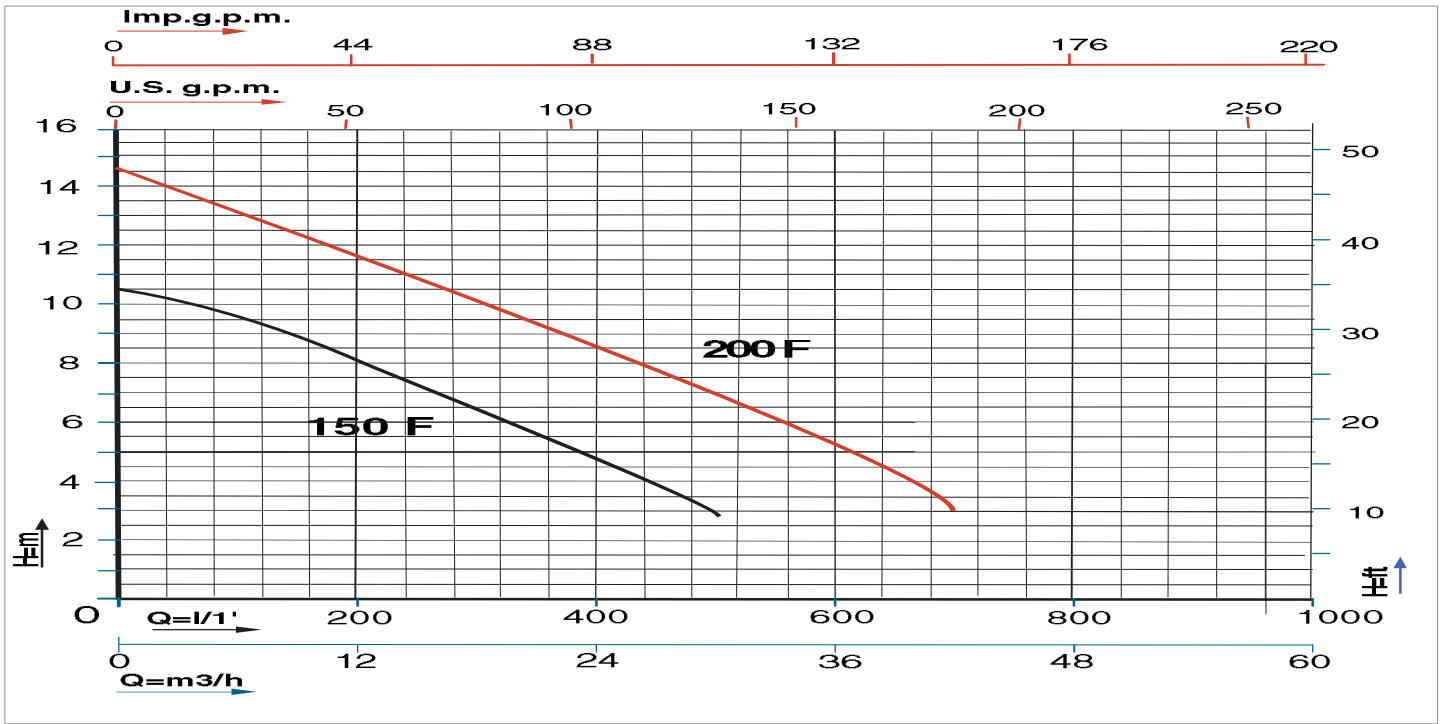
TABELLA MATERIALI / MATERIALS TABLE:

Pos.	Componente / Component		Materiale / Materials
A	Carcassa esterna / External housing		ACCIAIO INOX AISI 304 - DIN 1.4301 STAINLESS STEEL
B	Girante / Impeller	TENAX 150F-200F	ACCIAIO INOX AISI 316 - DIN 1.4401 STAINLESS STEEL
		TENAX 300F-600F	
C	Albero (lato pompa) / Shaft (pump side)		CARBURO DI SILICIO-CARBURO DI SILICIO / SILICON CARBIDE-SILICON CARBIDE
D	Tenuta meccanica Mechanical seal	Lato pompa / Pump face	
		Lato motore Motor face	
		TENAX 150F-200F ANELLO DI TENUTA NBR NBR SEAL RING	
E	O-Ring		NBR
G	Porta motore / Motor holder	TENAX 150F-200F	ACCIAIO INOX AISI 304 - DIN 1.4301 STAINLESS STEEL
H	Cassa motore / Motor housing		
I	Coperchio + maniglia / Cover + Handle		
N	Base d'appoggio / Grid holder		
P	Corpo pompa / Pump body		
R	Flangia portamotore inferiore / Lower motor-flange		GHISA (G20) CAST IRON
S	Flangia portamotore superiore / Upper motor flange		
T	Controflangia aspirazione / Suction counter-flange		ACCIAIO INOX AISI 304 - DIN 1.4301 STAINLESS STEEL

TENAX 150F - 200F

TENAX 300F - 400F - 600F

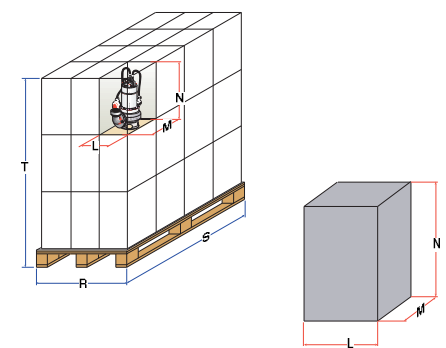
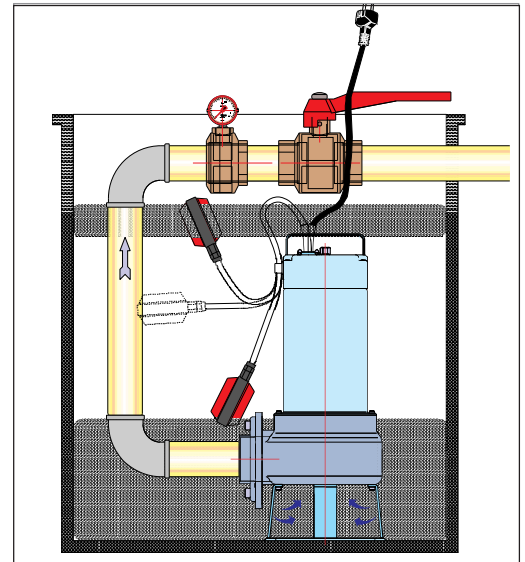
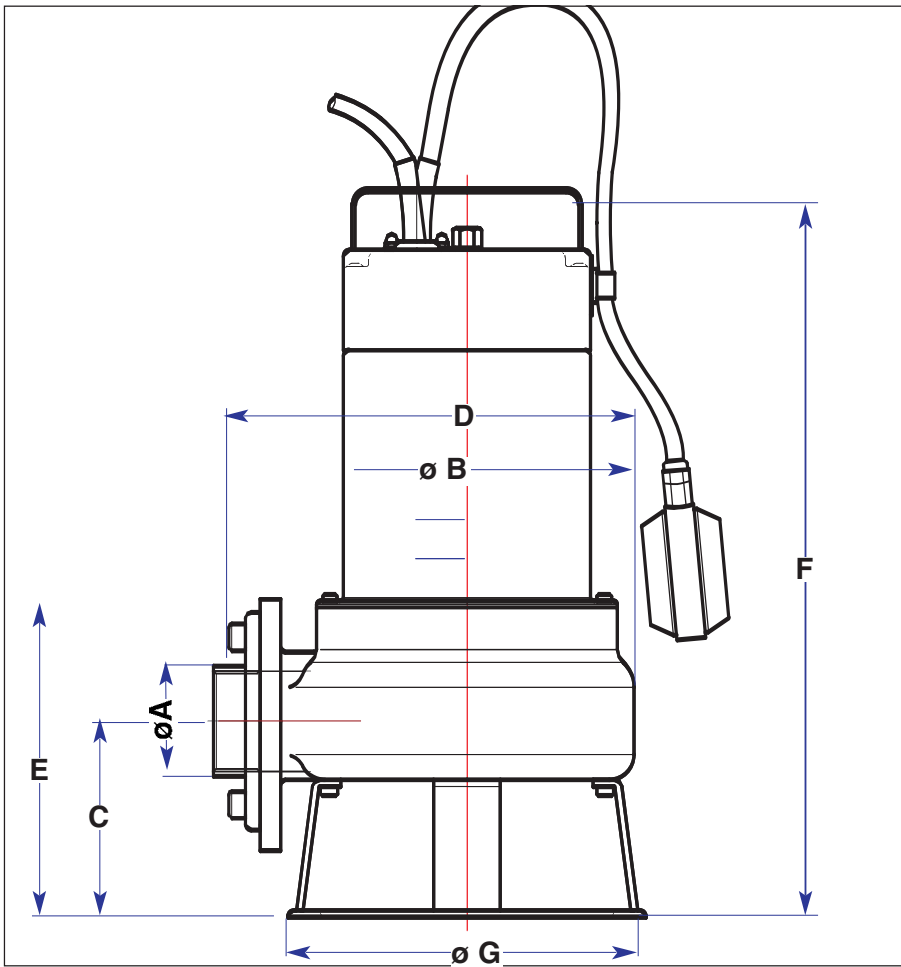




Caratteristiche di funzionamento a 2800 rpm 50Hz e 3450 rpm 60Hz - Performances at 2800 rpm 50 Hz and 3450 rpm 60 Hz
 Le prestazioni valgono per liquidi con densità $\rho = 1,0 \text{ kg/dm}^3$ ed una viscosità $\nu = 1 \text{ mm}^2/\text{s}$ / The performance data holds true for liquids with a $\rho = 1,0 \text{ kg/dm}^3$ density and a $\nu = 1 \text{ mm}^2/\text{s}$ viscosity.

Modello MODEL	VOLTAGGIO VOLTAGE 50Hz / 60Hz	DATI ELETTRICI / ELECTRICAL DATA						DATI IDRAULICI / HYDRAULIC DATA																	
		P1max Kw	P2 nom. Kw	I max HP	I max Ampere	Condensatore Capacitor μF VC		PREVALENZA TOTALE IN METRI COLONNA ACQUA / TOTAL PUMP HEAD AND WATER COLUMN HEIGHT IN m.																	
TENAX 150F a M	1 x 220-240V	2,1	1,1	1,5	9,0	40	450	0	3	15	30	39	57	72	81	96	0	50	250	500	650	950	1200	1350	1600
TENAX 150F a T	3 x 380-400V	1,8	1,1	1,5	3,2	---	---	10,5	9,7	6,6	2,8														
TENAX 200F a M	1 x 220-240V	2,9	1,5	2,0	13	50	450	14,5	13,7	10,2	5,7	3,0													
TENAX 200F a T	3 x 380-400V	2,6	1,5	2,0	4,6	---	---	20,5	18,6	15,2	12,2	10,5	6,9	3,8											
TENAX 300F c T	3 x 380-400V	3,4	2,25	3,0	6,9	---	---	26,5	25,0	20,5	16,5	14,3	10,4	6,0	4,6										
TENAX 400F c T	3 x 380-400V	4,0	3,0	4,0	8,1	50	450	30,5	28,7	24,4	20,4	18,0	13,8	9,4	7,8	3,7									
TENAX 600F c T	3 x 380-400V	5,5	4,5	6,0	9,5	---	---																		

DIMENSIONI e PESI / SIZE AND WEIGHT DATA:



MODELLO MODEL	DIMENSIONI POMPA in mm. / PUMP DIMENSIONS in mm.								
	A	B	C	D	E	F	G	H	I
TENAX 150F a M	2 1/2"	115	116,5	260	192	473	214		
TENAX 150F a T	2 1/2"	115	116,5	260	192	473	214		
TENAX 200F a M	2 1/2"	115	116,5	260	192	473	214		
TENAX 200F a T	2 1/2"	115	116,5	260	192	473	214		
TENAX 300F c T	3"	119	190	390	285	662	279		
TENAX 400F c T	3"	119	190	390	285	662	279		
TENAX 600F c T	3"	119	190	390	285	662	279		

*..c Monocanale chiusa / Close single channel

*..a Monocanale aperta / Open single channel

MODELLO MODEL	DIMENSIONI SCATOLA / PACKAGE DIMENSIONS				DIMENSIONI PALLET / PALLET DIMENSIONS				
	L mm.	M mm.	N mm.	Peso / Weight Kg.	R mm.	S mm.	T mm.	nr. scatole/cartons	Peso / Weight Kg.
TENAX 150F a M	260	300	530	19	800	1200	1750	36	709
TENAX 150F a T	260	300	530	19	800	1200	1750	36	709
TENAX 200F a M	260	300	530	22,5	800	1200	1750	36	835
TENAX 200F a T	260	300	530	22,5	800	1200	1750	36	835
TENAX 300F c T	720	400	260	28	800	1200	900	9	280
TENAX 400F c T	720	400	260	33	800	1200	900	9	325
TENAX 600F c T	720	400	260	37	800	1200	900	9	360